

採取コンテナ

- フタには採取後に取外し可能なスプーンが付いています
- 透明度の高い材質なので、中身を容易に確認できます



ご奉仕価格!

材質：PS / HD-PE
プッシュキャップ

60 80.620X
数量：500本
希望小売価格 ¥15,000

キャンペーン特別価格
¥4,500

※原寸大ではありません



材質：PP / HD-PE

61 80.622.111X
数量：500本
希望小売価格 ¥26,800

キャンペーン特別価格
¥16,000

※原寸大ではありません

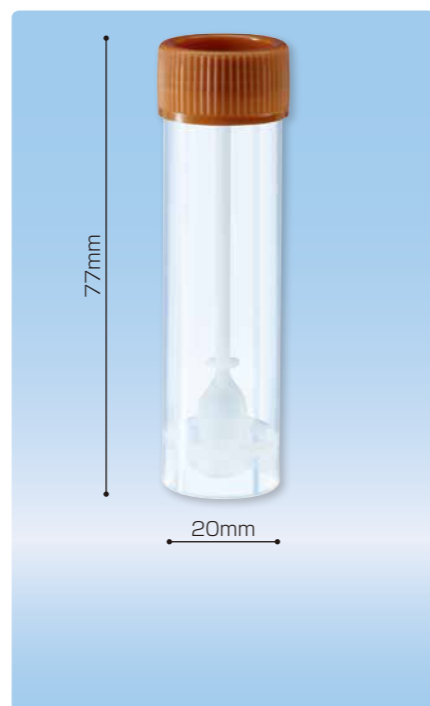


材質：PP / HD-PE

62 80.623.111X
数量：500本
希望小売価格 ¥32,000

キャンペーン特別価格
¥19,200

※原寸大ではありません



材質：PP / HD-PE

63 80.734X
数量：500本
希望小売価格 ¥27,000

キャンペーン特別価格
¥17,500

※原寸大ではありません

●ご注文FAX番号

0120-810-743

最終受注日 2016年10月28日(金)

SARSTEDT ザルスタット株式会社

本社 〒102-0073 東京都千代田区九段北1-5-9 九段誠和ビル
TEL.03-5215-5400(代) FAX.03-5215-6400

大阪営業所 〒564-0063 大阪府吹田市江坂町1-23-43 ファサード江坂ビル
TEL.06-6339-6886(代) FAX.06-6339-8976

福岡営業所 〒812-0011 福岡県福岡市博多区博多駅前3-2-8 住友生命博多ビル
TEL.092-433-3600 FAX.092-433-3601

配送センター 〒369-0307 埼玉県児玉郡上里町嘉美1526-5
TEL.0120-778-137 FAX.0120-810-743

お客様へお願い

*キャンペーン対象製品の返品はお受けできません。予め確認の上、ご注文ください。
*キャンペーンは期間限定です。期間終了後は対応いたしかねますのでお早めにご注文をお願い致します。
*ご不明な点がございましたら下記までお問い合わせください。

●取扱店

SARSTEDT Summer Campaign 2016

2016年5月9日(月)～10月28日(金)



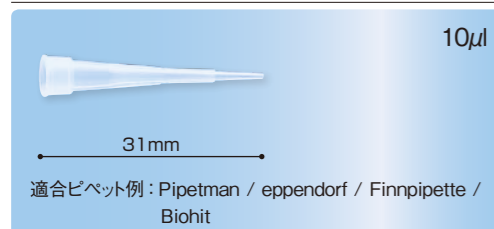
SARSTEDT

ピペットチップ

- ラックは耐薬品性の高いPP製です
- フィルターチップはエアロゾルをブロックしコンタミを防ぎます
- オートクレーブ可能(121℃、20min)



空ラック
1 95.1298.001X
 数量: 6個
 希望小売価格 ¥6,000
キャンペーン特別価格 **¥3,600**



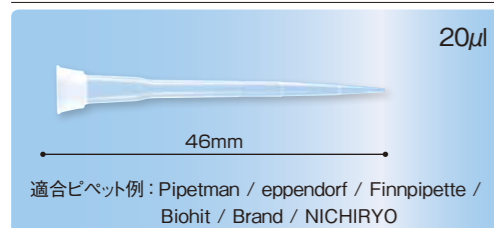
未滅菌
2 70.1130.100X
 数量: 96本×20ラック
 希望小売価格 ¥25,000
キャンペーン特別価格 **¥12,500**

3 70.1130.200JX
 数量: 96本×5ラック
 希望小売価格 ¥9,700
キャンペーン特別価格 **¥3,600**



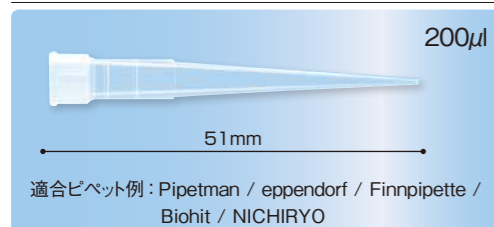
未滅菌
4 70.1115.100X
 数量: 96本×20ラック
 希望小売価格 ¥20,000
キャンペーン特別価格 **¥12,800**

5 70.1115.200JX
 数量: 96本×5ラック
 希望小売価格 ¥9,700
キャンペーン特別価格 **¥3,600**



未滅菌
6 70.1116.100X
 数量: 96本×20ラック
 希望小売価格 ¥24,000
キャンペーン特別価格 **¥10,800**

7 70.1116.200JX
 数量: 96本×5ラック
 希望小売価格 ¥8,700
キャンペーン特別価格 **¥3,500**



未滅菌
8 70.760.102X
 数量: 96本×20ラック
 希望小売価格 ¥12,000
キャンペーン特別価格 **¥7,800**

9 70.760.202JX
 数量: 96本×5ラック
 希望小売価格 ¥8,700
キャンペーン特別価格 **¥3,000**



未滅菌
10 70.762.100X
 数量: 100本×10ラック
 希望小売価格 ¥10,000
キャンペーン特別価格 **¥5,000**

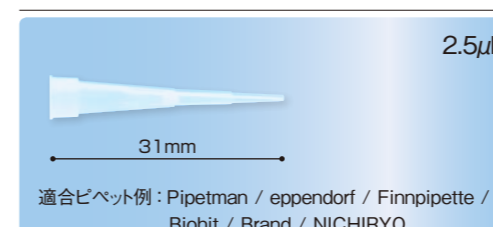
11 70.762.200JX
 数量: 100本×5ラック
 希望小売価格 ¥9,700
キャンペーン特別価格 **¥3,600**



未滅菌
12 70.1186.100X
 数量: 96本×40ラック
 希望小売価格 ¥52,000
キャンペーン特別価格 **¥26,000**

13 70.1186.200X
 数量: 96本×8ラック
 希望小売価格 ¥13,500
キャンペーン特別価格 **¥6,500**

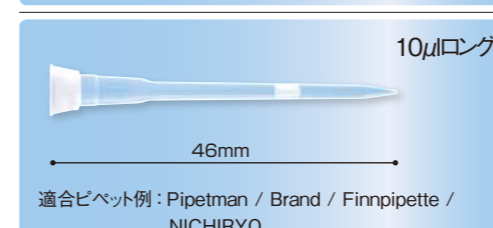
ピペットフィルターチップ(ラック入)



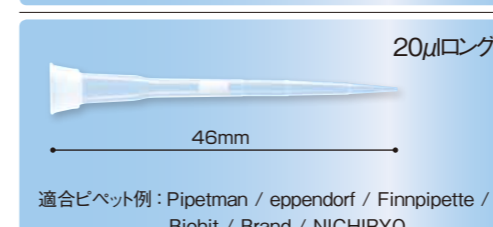
14 70.1130.212JX
 数量: 96本×5ラック
 希望小売価格 ¥16,200
キャンペーン特別価格 **¥4,800**



15 70.1130.210JX
 数量: 96本×5ラック
 希望小売価格 ¥16,200
キャンペーン特別価格 **¥4,800**



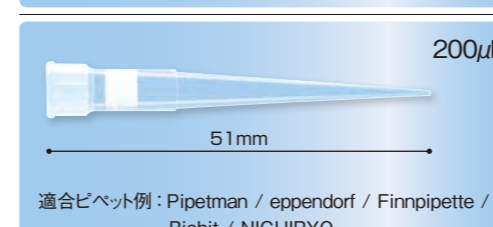
16 70.1115.210JX
 数量: 96本×5ラック
 希望小売価格 ¥16,200
キャンペーン特別価格 **¥4,800**



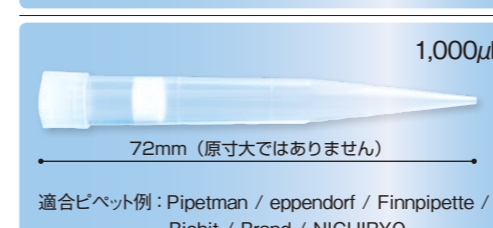
17 70.1116.210JX
 数量: 96本×5ラック
 希望小売価格 ¥14,600
キャンペーン特別価格 **¥4,400**



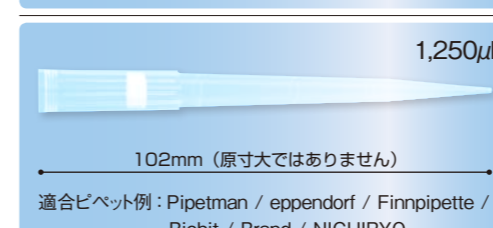
18 70.760.212JX
 数量: 96本×5ラック
 希望小売価格 ¥16,200
キャンペーン特別価格 **¥4,800**



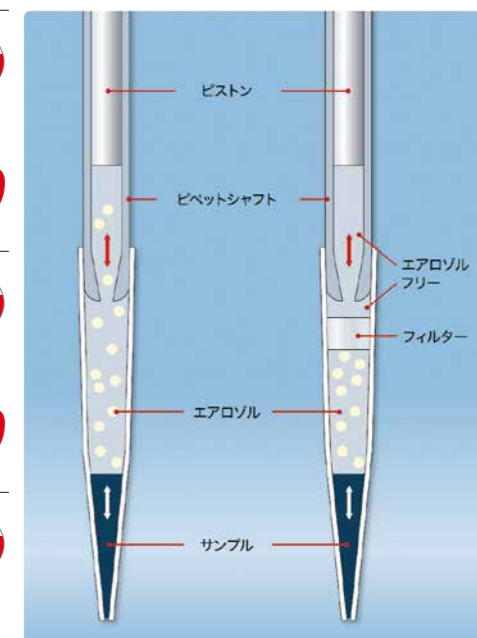
19 70.760.211JX
 数量: 96本×5ラック
 希望小売価格 ¥16,200
キャンペーン特別価格 **¥4,800**



20 70.762.211JX
 数量: 100本×5ラック
 希望小売価格 ¥16,200
キャンペーン特別価格 **¥7,300**



21 70.1186.210X
 数量: 96本×8ラック
 希望小売価格 ¥20,000
キャンペーン特別価格 **¥10,000**



“Biosphere® plus” マークの付いているピペットチップやチューブなどの全ての製品は、滅菌済、DNAフリー、DNaseフリー、RNaseフリー、ATPフリー、パイロジェンフリーとなっております。

“Biosphere® plus” 製品は、開封後のコンタミネーションなどのリスクを低減させるため、少量パッケージになっています。

“Biosphere® plus” 製品は、下記の条件を満たした厳格な生産基準に基づいて製造されています。

- ✓ Sterile
- ✓ DNA-free
- ✓ DNase-/RNase-free
- ✓ PCR Inhibitor-free
- ✓ ATP-free
- ✓ Pyrogen-free

Human DNA <5.0 fg/µl · DNase <5x10⁻⁷ U/µl RNase <5x10⁻¹¹ Kunitz units/µl · ATP <1x10⁻¹² mmol/µl · Pyrogens <0.002 EU/ml

滅菌基準は ISO 11135に準じています。

スクリーキャップマイクロチューブ

- PP/PP(O-リング：EPDM)
- オートクレーブ可能(121℃、20min)
- 最大耐遠心強度：20,000g

※(1.06 g/ml)の溶液を規定容量まで満たし、20℃で15分間アングルローターで遠心した場合

<p>0.5ml</p>  <p>44mm 8mm</p>	<p>未滅菌 22 72.733.001JX 数量：500本 希望小売価格 ¥15,200 キャンペーン特別価格 ¥10,600</p> <p>滅菌 23 72.733.001SX 数量：500本 希望小売価格 ¥22,400 キャンペーン特別価格 ¥16,000</p>	<p>1.5ml</p>  <p>44mm 10.8mm</p>	<p>未滅菌 24 72.692JX 数量：500本 希望小売価格 ¥15,200 キャンペーン特別価格 ¥10,600</p> <p>滅菌 25 72.692SX 数量：500本 希望小売価格 ¥20,400 キャンペーン特別価格 ¥15,000</p>	<p>2.0ml</p>  <p>44mm 10.8mm</p>	<p>未滅菌 26 72.693JX 数量：500本 希望小売価格 ¥16,200 キャンペーン特別価格 ¥11,300</p> <p>滅菌 27 72.693SX 数量：500本 希望小売価格 ¥21,900 キャンペーン特別価格 ¥16,000</p>
--	--	---	--	--	--

スクリーキャップマイクロチューブ

<p>0.5ml</p>  <p>44mm 10.8mm</p>	<p>未滅菌 28 72.730JX 数量：500本 希望小売価格 ¥18,200 キャンペーン特別価格 ¥12,700</p> <p>滅菌 29 72.730SX 数量：500本 希望小売価格 ¥23,400 キャンペーン特別価格 ¥17,000</p>	<p>1.5ml</p>  <p>44mm 10.8mm</p>	<p>未滅菌 30 72.703.001JX 数量：500本 希望小売価格 ¥17,200 キャンペーン特別価格 ¥12,000</p> <p>滅菌 31 72.703.001SX 数量：500本 希望小売価格 ¥24,400 キャンペーン特別価格 ¥18,000</p>	<p>2.0ml</p>  <p>44mm 10.8mm</p>	<p>未滅菌 32 72.694JX 数量：500本 希望小売価格 ¥17,200 キャンペーン特別価格 ¥12,000</p> <p>滅菌 33 72.694SX 数量：500本 希望小売価格 ¥22,900 キャンペーン特別価格 ¥17,000</p>
--	--	--	--	---	--

スクリーキャップマイクロチューブ専用 フリーズボックス

<p>81穴</p>  <p>131×131×52mm 材質：AS / ABS</p>	<p>81穴</p>  <p>135×135×53mm 材質：撥水紙 / ABS</p>
<p>40 95.830AX 数量：10個×2箱 穴寸：10.5×10.5mm 希望小売価格 ¥16,000 キャンペーン特別価格 ¥9,600</p>	<p>41 95.001AX 数量：20個×2箱 穴寸：10.5×10.5mm 希望小売価格 ¥24,600 キャンペーン特別価格 ¥14,500</p>

スクリーキャップマイクロチューブ専用 スペシャルラック



チューブ本体の溝(ギザ)とラック穴に形成された溝(ギザ)がロックされ、片手でキャップの開閉ができます。

スペシャルラックはポリカーボネート(PC)製なので、オートクレーブ滅菌可能。(121℃ 20min.)

スクリーキャップマイクロチューブはO-リングにより、ハイレベルな密閉性を実現。



48穴 20穴 18穴

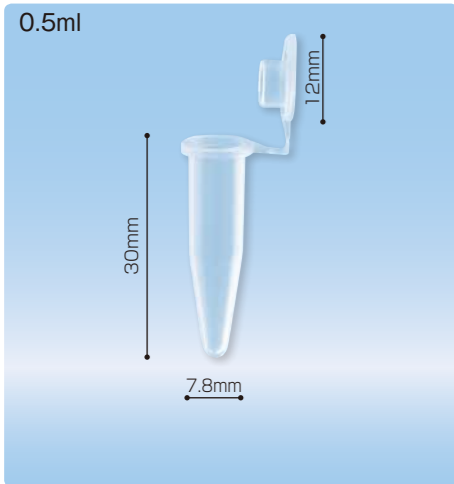
<p>材質：PC 42 93.1428X 数量：1個 寸法：257×90×40mm 希望小売価格 ¥11,000 キャンペーン特別価格 ¥7,700</p>	<p>材質：PC 43 93.848.100X 数量：1個 寸法：257×62×40mm 希望小売価格 ¥9,000 キャンペーン特別価格 ¥6,300</p>	<p>材質：PC 44 93.894X 数量：1個 寸法：137×70×40mm 希望小売価格 ¥8,500 キャンペーン特別価格 ¥6,000</p>
---	---	---

PCRチューブ



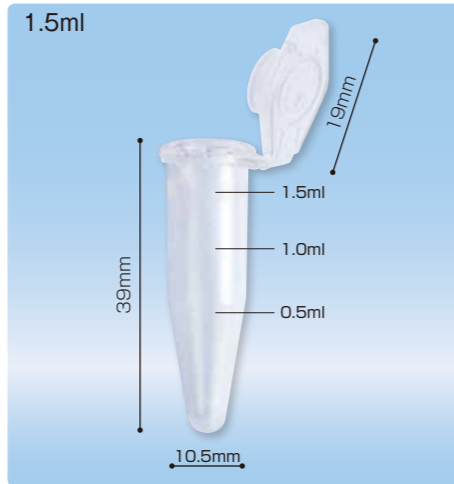
<p>0.2ml</p> 	<p>34 72.737.002X 数量：2,000本 希望小売価格 ¥28,800 キャンペーン特別価格 ¥14,900</p>	<p>0.5ml</p> 	<p>35 72.735.002X 数量：2,000本 希望小売価格 ¥18,000 キャンペーン特別価格 ¥8,000</p>
<p>0.2ml</p>  <p>65.989.002X 72.985.002X</p>		<p>36 65.989.002X 数量：480ストリップ 希望小売価格 ¥26,000 キャンペーン特別価格 ¥13,500</p> <p>37 72.985.002X 数量：480ストリップ 希望小売価格 ¥84,000 キャンペーン特別価格 ¥43,500</p>	
<p>0.2ml</p> 	<p>38 72.990.002X 数量：480ストリップ 希望小売価格 ¥48,000 キャンペーン特別価格 ¥21,000</p>	<p>0.2ml</p> 	<p>39 72.991.002X 数量：480ストリップ 希望小売価格 ¥96,000 キャンペーン特別価格 ¥43,000</p>

サンプリングチューブ



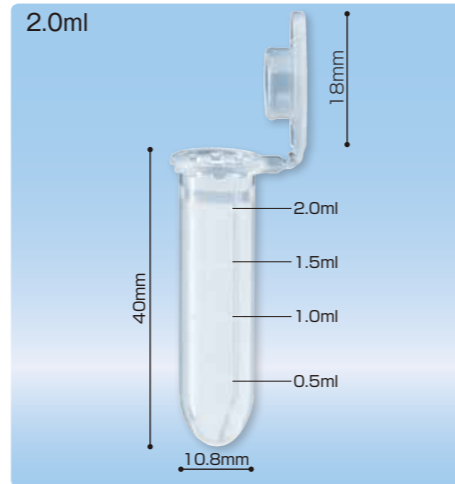
45 72.699X
数量：5,000本
希望小売価格 ¥32,500

キャンペーン特別価格 **¥15,400**



46 72.690.001X
数量：5,000本
希望小売価格 ¥21,000

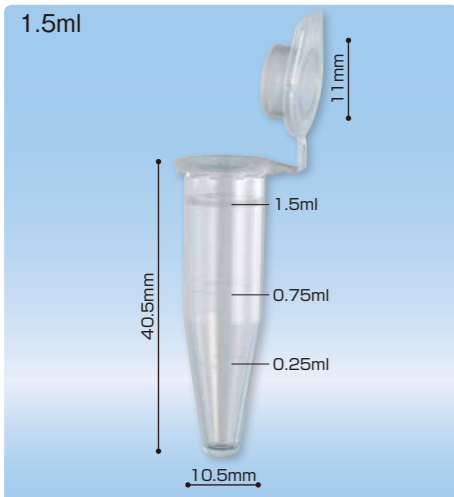
キャンペーン特別価格 **¥9,900**



47 72.691X
数量：5,000本
希望小売価格 ¥32,000

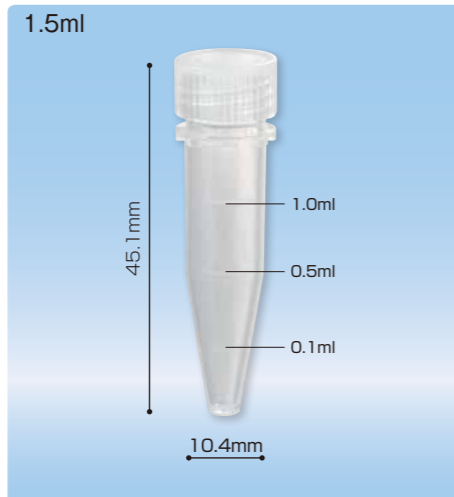
キャンペーン特別価格 **¥15,400**

サンプリングチューブ(平底)



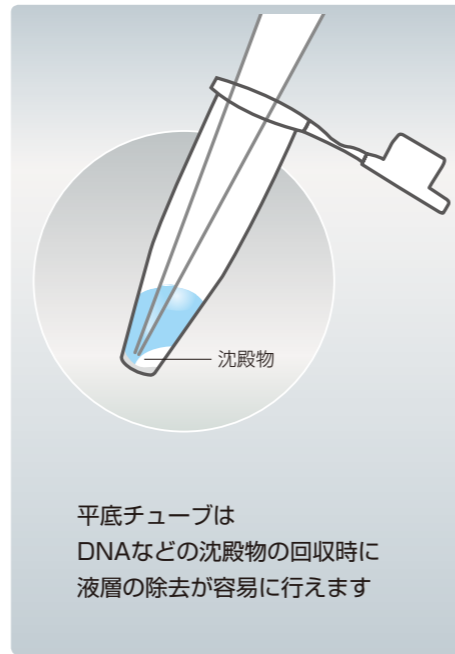
48 A.152X
数量：10,000本
希望小売価格 ¥37,000

キャンペーン特別価格 **¥21,000**



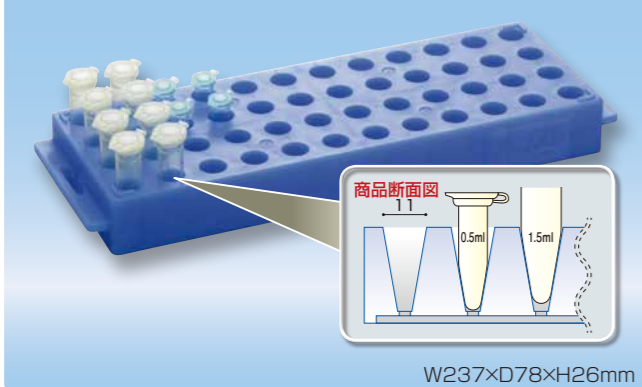
49 A.1500X 材質：PP / PP
数量：3,000本
希望小売価格 ¥45,000

キャンペーン特別価格 **¥27,000**



ラック

0.5/1.5mlコニカルチューブ専用 48穴



50 AR.48BX
数量：1個
希望小売価格 ¥1,200

キャンペーン特別価格 **¥400**

51 AR.48GX
数量：1個
希望小売価格 ¥1,200

キャンペーン特別価格 **¥400**



52 AR.48RX
数量：1個
希望小売価格 ¥1,200

キャンペーン特別価格 **¥400**

セロロジカルピペット・M-Sarpette®

non-pyrogenic

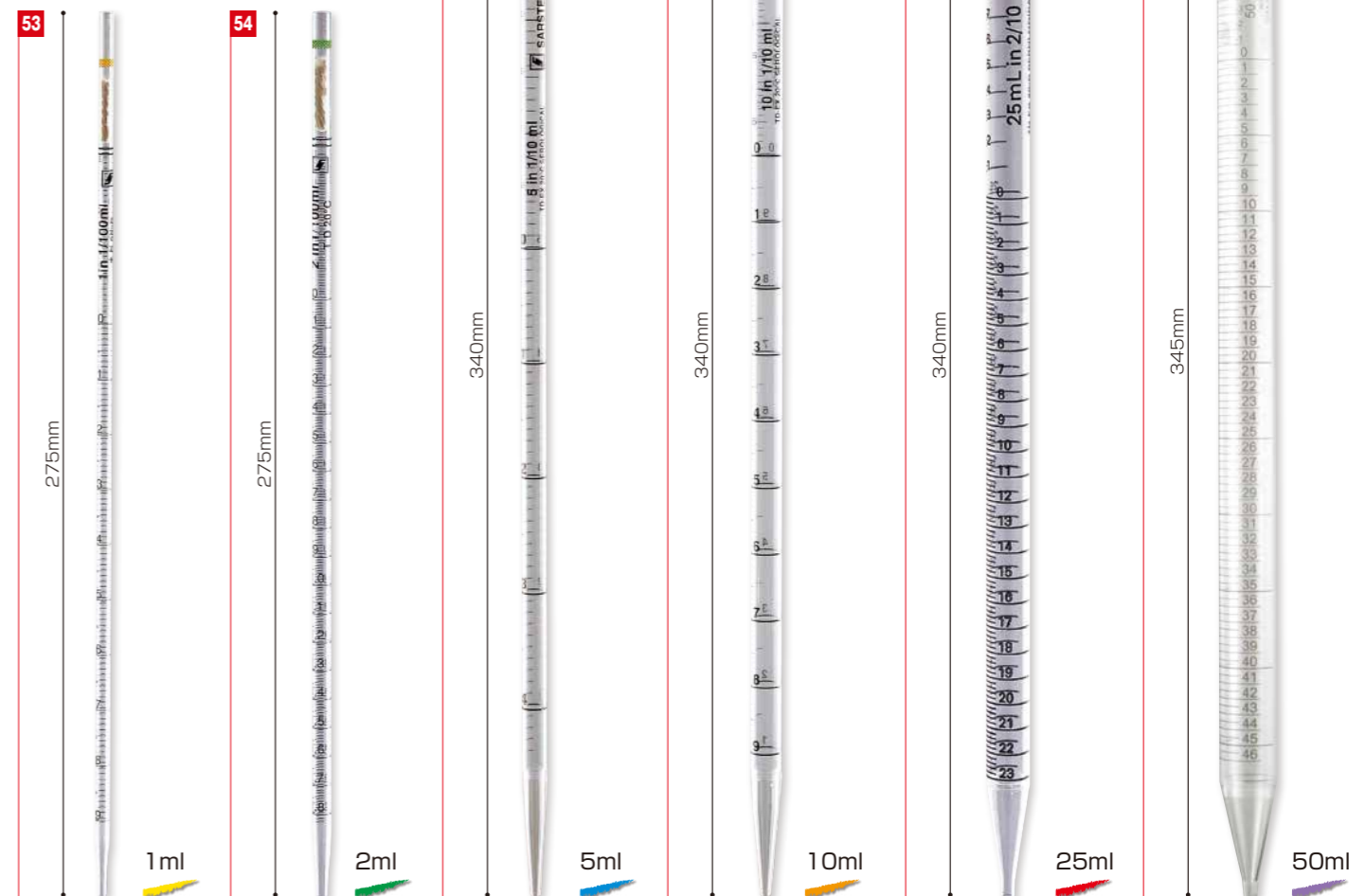
- 静電気除去処理済個包装
- 目盛精度(±2.5%以内)
- 国際カラーコードによる色識別
- γ線滅菌済(個包装)
- non-pyrogenic



M-Sarpette®
セロロジカルピペット用
手動式ピペッター



国際カラーコード



Art.No.	カラーコード*	容量 (ml)	目盛間隔 (ml)	材質	数量 (本)	希望小売価格 (¥)	キャンペーン特別価格 (¥)
53 86.1251.001X	黄	1	0.01	PS	1,000	40,500	16,200
54 86.1252.001X	緑	2	0.01	PS	1,000	49,500	19,800
55 86.1253.001X	青	5	0.1	PS	500	34,500	13,800
56 86.1254.001X	オレンジ	10	0.1	PS	500	38,000	15,200
57 86.1685.001X	赤	25	0.2	PS	200	25,000	10,000
58 86.1689.001X	紫	50	0.5	PS	100	32,000	12,800
59 90.1427X	-	-	-	-	1	12,000	7,200

* 黄 緑 青 オレンジ 赤 紫